

МІНІСТЕРСТВО ОСВІТИ І НАУКИ УКРАЇНИ
Національний авіаційний університет



ОСВІТНЬО-ПРОФЕСІЙНА ПРОГРАМА

«ІТ-ДИЗАЙН»

(найменування освітньої програми)

за спеціальністю 022 «Дизайн»

(шифр та найменування спеціальності)

галузі знань 02 «Культура і мистецтво»

(шифр та найменування галузі)

СМЯ НАУ ОПП 10.01.03 – 01 – 2021

Із змінами, внесеними
на підставі результатів
перегляду освітньої програми,
відповідно до наказу голови
комісії з реорганізації НАУ,
в.о. ректора від 09.04.2024
№ 144/од.

**НАЧАЛЬНИК
НМВ НАУ**

Освітньо-професійна програма
затверджена Вченою радою Університету
протокол № 12 від 20.04 2021 р.

Вводиться в дію наказом ректора

Ректор

Максим ЛУЦЬКИЙ

Наказ № 686/09 від 23.12.2021 р.

КИЇВ



Система менеджменту якості
ОСВІТНЬО-ПРОФЕСІЙНА ПРОГРАМА
«ІТ-ДИЗАЙН»
Спеціальність 022 «Дизайн»
Галузь знань 02 «Культура і мистецтво»
Першого (бакалаврського) рівня вищої освіти

Шифр
документа

СМЯ НАУ ОПП
10.01.03 – 01 – 2021

стор. 2 з 20

Стандарт вищої освіти першого (бакалаврського) рівня, галузі знань 02 «Культура і мистецтво» за спеціальністю 022 «Дизайн».

Стандарт вищої освіти затверджено і введено в дію наказом Міністерства освіти і науки України від 13.12.2018 р. № 1391.

ЛИСТ ПОГОДЖЕННЯ освітньо-професійної програми

ПОГОДЖЕНО

Науково-методичною радою
Національного авіаційного університету
протокол № 8
від « 17 » 12 2021 р.
Голова Науково-методичної ради,
проректор з навчальної роботи

Анатолій ПОЛУХІН

ПОГОДЖЕНО

Вченою радою Факультету архітектури,
будівництва та дизайну
протокол № 4
від « 15 » 12 2021 р.
Голова Вченої ради Факультету
архітектури, будівництва та дизайну

Олександр СТЕПАНЧУК

ПОГОДЖЕНО


Кафедрою комп'ютерних технологій
дизайну і графіки
протокол № 20
від « 15 » 12 2021 р.
Завідувач кафедри

Вікторія ВАСИЛЕНКО

ПОГОДЖЕНО

Студентською радою Факультету
архітектури, будівництва та дизайну
протокол № 19
від « 15 » 12 2021 р.
Голова студентської ради

Катерина АНКАНОВА

	<p align="center">Система менеджменту якості ОСВІТНЬО-ПРОФЕСІЙНА ПРОГРАМА «ІТ-ДИЗАЙН» Спеціальність 022 «Дизайн» Галузь знань 02 «Культура і мистецтво» Першого (бакалаврського) рівня вищої освіти</p>	Шифр документа	СМЯ НАУ ОПП 10.01.03 – 01 – 2021
		стор. 3 з 20	

ПЕРЕДМОВА

Розроблено робочою групою освітньо-професійної програми (спеціальності 022 «Дизайн», рік вступу – 2022-й та наступні до нової редакції освітньої програми) у складі:

ГАРАНТ ОСВІТНЬОЇ ПРОГРАМИ:

ВАСИЛЕНКО ВІКТОРІЯ МИКОЛАЇВНА –
кандидат технічних наук, доцент,
завідувач кафедри комп'ютерних технологій
дизайну і графіки



(підпис)

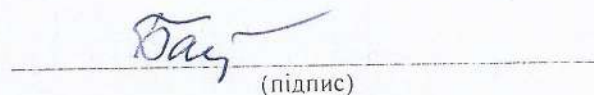
ЧЛЕНИ РОБОЧОЇ ГРУПИ:

КАРПОВ ВІКТОР ВАСИЛЬОВИЧ –
доктор історичних наук, декан
факультету архітектури, будівництва та
дизайну



(підпис)

БАШТА ОЛЕНА ТРИФОНІВНА –
кандидат технічних наук, доцент,
кафедри комп'ютерних технологій
дизайну і графіки



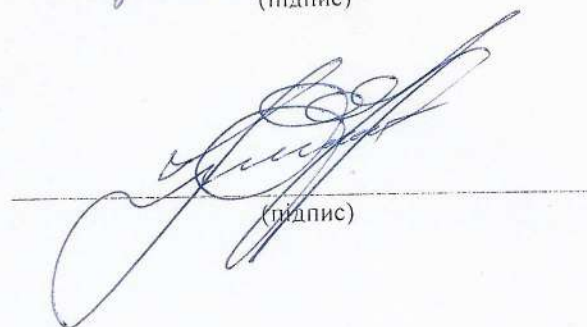
(підпис)

ХОЛКОВСЬКИЙ ЮРІЙ РОМАНОВИЧ –
кандидат технічних наук, доцент,
кафедри комп'ютерних технологій
дизайну і графіки



(підпис)

АНИКАНОВА КАТЕРИНА ЮРІЇВНА –
здобувач вищої освіти, студентка
факультету архітектури, будівництва та
дизайну



(підпис)

ЗОВНІШНІ СТЕЙКХОЛДЕРИ

БЕЗУГЛА РУСЛАНА ІВАНІВНА –
доктор мистецтвознавства, доцент,
завідувачка відділу теорії та історії культури
Інституту проблем сучасного мистецтва
Національної академії мистецтв України



(підпис)



Система менеджменту якості
ОСВІТНЬО-ПРОФЕСІЙНА ПРОГРАМА
«ІТ-ДИЗАЙН»
Спеціальність 022 «Дизайн»
Галузь знань 02 «Культура і мистецтво»
Першого (бакалаврського) рівня вищої освіти

Шифр
документа

СМЯ НАУ ОПП
10.01.03 – 01 – 2021

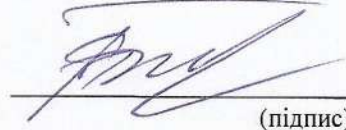
стор. 4 з 20

КОЖАНОВ ОЛЕКСІЙ СЕРГІЙОВИЧ –
фахівець у галузі ІТ-технологій, засновник та
генеральний директор «Flash Web»



(підпис)

БАРКОВА ОЛЬГА ВАЛЕНТИНІВНА –
кандидат технічних наук, фахівець у галузі і
комунікаційних технологій в науці, культурі,
освіті, співорганізатор громадського
об'єднання «ГРАДЕСВІТ»



(підпис)

Рецензії-відгуки зовнішніх стейкхолдерів (додаються).

Рівень документа – 3б
Плановий термін між ревізіями – 1 рік
Контрольний примірник



Система менеджменту якості
ОСВІТНЬО-ПРОФЕСІЙНА ПРОГРАМА
«ІТ-ДИЗАЙН»
Спеціальність 022 «Дизайн»
Галузь знань 02 «Культура і мистецтво»
Першого (бакалаврського) рівня вищої освіти

Шифр
документа

СМЯ НАУ ОПП
10.01.03 – 01 – 2021

стор. 5 з 20

Профіль освітньо-професійної програми

Розділ 1. Загальна інформація		
1.1.	Повна назва закладу вищої освіти та структурного підрозділу	Національний авіаційний університет, Факультет архітектури, будівництва та дизайну Кафедра комп'ютерних технологій дизайну і графіки
1.2.	Ступінь вищої освіти та назва кваліфікації мовою оригіналу	Ступінь вищої освіти - «Бакалавр» Освітня кваліфікація: Бакалавр дизайну
1.3.	Офіційна назва освітньо-професійної програми	«ІТ-дизайн»
1.4.	Тип диплому та обсяг освітньо-професійної програми	Диплом бакалавра, одиничний, 240 кредитів ЄКТС/ 3 роки 10 місяців (денна форма навчання) / 4 роки 6 місяців (заочна форма навчання)
1.5.	Акредитаційна інституція	Акредитаційна комісія, Міністерство освіти і науки України, сертифікат про акредитацію серія УД № 11005616 від 12.06.2018 р.
1.6.	Період акредитації	до 01.07.2028
1.7.	Цикл / рівень	6 рівень Національної рамки кваліфікацій України (НРК України), перший цикл Європейського простору вищої освіти (FQ- ENEA), 6 рівень Європейської рамки кваліфікацій для навчання впродовж життя (EQF-LLL).
1.8.	Передумови	Наявність повної загальної середньої освіти. Заклад вищої освіти має право визнати та зарахувати кредити, отримані в межах попередньої освітньої програми підготовки молодшого бакалавра (молодшого спеціаліста): – зі спеціальності «Дизайн»: не більше ніж 120 кредитів ЄКТС; – за іншими спеціальностями: не більше ніж 60 кредитів ЄКТС. На основі ступеня «фаховий молодший бакалавр» заклад вищої освіти має право визнати та перезарахувати не більше ніж 60 кредитів ЄКТС, отриманих за попередньою освітньою програмою фахової передвищої освіти. Прийом на основі ступенів «молодший бакалавр», «фаховий молодший бакалавр» або освітньо-кваліфікаційного рівня «молодший спеціаліст» здійснюється за результатами зовнішнього незалежного оцінювання в порядку, визначеному законодавством.
1.9.	Форма навчання	Денна, заочна
1.10.	Мови викладання	Українська, англійська
1.11.	Інтернет-адреса постійного розміщення опису освітньо-професійної програми	http://er.nau.edu.ua/



Система менеджменту якості
ОСВІТНЬО-ПРОФЕСІЙНА ПРОГРАМА
«ІТ-ДИЗАЙН»
Спеціальність 022 «Дизайн»
Галузь знань 02 «Культура і мистецтво»
Першого (бакалаврського) рівня вищої освіти

Шифр
документа

СМЯ НАУ ОПП
10.01.03 – 01 – 2021

стор. 6 з 20

Розділ 2. Ціль освітньо-професійної програми

- 2.1. Формування фахівців, здатних розв'язувати складні спеціалізовані задачі та практичні проблеми у галузі дизайну, що передбачають застосування певних теорій та методів розробки дизайну із забезпеченням широкого доступу до працевлаштування в сфері ІТ-дизайну, розширення для них перспектив самореалізації в подальшій навчальній і професійній діяльності, що має креативний ресурс для розв'язання складних задач, в тому числі і програмування (веб-контент сайтів та інтерфейсів, моушен-, гейм-дизайн), що використовується у функціонуванні авіаційного простору, а також здійснює значний практичний внесок в розвиток конкурентоспроможності України та формування національної еліти.

Розділ 3. Характеристика освітньо-професійної програми

3.1.	Предметна область (об'єкт діяльності, теоретичний зміст)	<i>Об'єкт вивчення та діяльності:</i> об'єкти та процеси дизайну в промисловій, побутовій, суспільній, соціокультурній сферах життєдіяльності людини. <i>Теоретичний зміст предметної області:</i> поняття, концепції, принципи дизайну та їх використання для забезпечення заданих властивостей та естетичних характеристик об'єктів дизайну.
3.2.	Орієнтація освітньо-професійної програми	Програма має прикладну орієнтацію. Освітньо-професійна освітнього ступеня бакалавра, ґрунтується на основах програмування, комп'ютерного моделювання, дизайну віртуальної та доповненої реальності, мистецтвознавства, ергономіки, композиції, анімаційного та просторового моделювання, матеріалознавства та технологій в дизайні, у рамках яких можлива подальша професійна кар'єра за спеціальністю «Дизайн».
3.3.	Основний фокус освітньо-професійної програми	Загальна освіта за спеціальністю «Дизайн». Ключові слова: дизайн простору, комп'ютерне програмування, авіаційний простір, комп'ютерна віртуальна реальність, візуалізація, моушн-дизайн, веб-технології, ІТ-дизайн, Digital-дизайн.
3.4.	Особливості освітньо-професійної програми	Підготовка фахівців у галузі проєктування та розробки ІТ-продуктів в дизайні та мистецтві, що вимагає спеціальної практики. Особливістю програми є: застосування мови програмування та комп'ютерних технологій у проєктуванні дизайнерських та мистецьких продуктів. Відмінність програми полягає в ІТ-програмуванні продуктів з дизайну, віртуальної та доповненої реальності, голографії і незамінних токенів в тому числі для авіаційного простору. Організація освітнього процесу англійською мовою, що створює умови для високого рівня професійної підготовки кваліфікованих та конкурентоздатних фахівців на світовому ринку праці та забезпечує вимоги міжнародної академічної мобільності.



Система менеджменту якості
ОСВІТНЬО-ПРОФЕСІЙНА ПРОГРАМА
«ІТ-ДИЗАЙН»
Спеціальність 022 «Дизайн»
Галузь знань 02 «Культура і мистецтво»
Першого (бакалаврського) рівня вищої освіти

Шифр
документа

СМЯ НАУ ОПП
10.01.03 – 01 – 2021

стор. 7 з 20

Розділ 4. Придатність випускників до працевлаштування та подальшого навчання

4.1.	Придатність до працевлаштування	Випускники отримують можливість працевлаштування на підприємствах (організаціях, установах) різних форм власності в області дизайну, зокрема в сфері інформаційних технологій та ІТ-бізнесу.
4.2.	Подальше навчання	Можливість навчання за програмою другого (магістерського) рівня вищої освіти. Набуття додаткових кваліфікацій в системі післядипломної освіти

Розділ 5. Викладання та оцінювання

5.1.	Викладання та навчання (методи, методики, технології, інструменти та обладнання)	<p>Студентоцентрикований підхід у навчанні, самонавчання, проблемно-орієнтоване навчання, комбінація лекцій, лабораторних, семінарів та практичних занять із розв'язанням проблем та ситуаційних завдань та з використанням кейс-методів, ділових ігор, виконанням проєктів на реальній підоснові, міждисциплінарних тренінгів, що розвивають комунікативні та лідерські навички й уміння працювати в команді, виконання проєктів, лабораторні роботи, тестування на паперовому / електронному носії, підготовка бакалаврської кваліфікаційної роботи.</p> <p>Методи, методики та технології: методики проєктування та виготовлення одиничних, комплексних, багатофункціональних об'єктів дизайну; технології роботи у відповідних спеціальних матеріалах. Теорія методологія проведення проєктних досліджень у сфері дизайну; інноваційні стратегії проєктування об'єкті дизайну; методика викладання мистецьких (дизайнерських) дисциплін. Технології дистанційного навчання, що реалізуються за допомогою комп'ютерної техніки, шляхом проведення онлайн занять, використання сервісів для роботи з відео, створення тестів, презентацій, візуалізацій, забезпечення зворотного зв'язку з аудиторією.</p> <p>Інструменти та обладнання: сучасні програмні продукти, технологічне обладнання, що застосовується в сфері дизайну.</p>
5.2.	Оцінювання	Письмові екзамени, диференційовані заліки, тести, розрахунково-графічні роботи, домашні завдання, модульні роботи, звіти з практик, курсові роботи та проєкти, поточний контроль, презентації практичні та семінарські заняття, проєктна робота, захист кваліфікаційної роботи.

Розділ 6. Програмні компетентності

6.1.	Інтегральна компетентність	ІК: Здатність розв'язувати складні спеціалізовані задачі
------	----------------------------	--



Система менеджменту якості
ОСВІТНЬО-ПРОФЕСІЙНА ПРОГРАМА
«ІТ-ДИЗАЙН»
Спеціальність 022 «Дизайн»
Галузь знань 02 «Культура і мистецтво»
Першого (бакалаврського) рівня вищої освіти

Шифр
документа

СМЯ НАУ ОПП
10.01.03 – 01 – 2021

стор. 8 з 20

	(ІК)	та практичні проблеми у галузі дизайну, або у процесі навчання, що передбачає застосування певних теорій і методів дизайну та характеризується комплексністю та невизначеністю умов.
6.2.	Загальні компетентності (ЗК)	<p>ЗК 1. Знання та розуміння предметної області та розуміння професійної діяльності.</p> <p>ЗК 2. Здатність спілкуватися державною мовою як усно, так і письмово.</p> <p>ЗК 3. Здатність спілкуватися іноземною мовою.</p> <p>ЗК 4. Здатність до пошуку, оброблення та аналізу інформації з різних джерел.</p> <p>ЗК 5. Здатність працювати в команді.</p> <p>ЗК 6. Здатність оцінювати та забезпечувати якість виконуваних робіт.</p> <p>ЗК 7. Цінування та повага різноманітності та мультикультурності.</p> <p>ЗК 8. Здатність реалізувати свої права і обов'язки як члена суспільства, усвідомлювати цінності громадянського (вільного демократичного) суспільства та необхідність його сталого розвитку, верховенства права, прав і свобод людини і громадянина в Україні.</p> <p>ЗК 9. Здатність зберігати та примножувати культурно-мистецькі, екологічні, моральні, наукові цінності і досягнення суспільства на основі розуміння історії та закономірностей розвитку предметної області, її місця у загальній системі знань про природу і суспільство та у розвитку суспільства, техніки і технологій,</p> <p>ЗК 10. Здатність використовувати різні види та форми рухової активності для активного відпочинку, ведення здорового способу життя та самовдосконалення.</p> <p>ЗК 11. Здатність розробляти конструкторсько-композиційне рішення об'єктів дизайну за допомогою комп'ютерних технологій та врахуванням специфіки матеріалів.</p>



Система менеджменту якості
ОСВІТНЬО-ПРОФЕСІЙНА ПРОГРАМА
«ІТ-ДИЗАЙН»
Спеціальність 022 «Дизайн»
Галузь знань 02 «Культура і мистецтво»
Першого (бакалаврського) рівня вищої освіти

Шифр
документа

СМЯ НАУ ОПП
10.01.03 – 01 – 2021

стор. 9 з 20

6.3.	Фахові компетентності (ФК)	<p>ФК 1. Здатність застосовувати сучасні методики проектування одиничних, комплексних, багатофункціональних об'єктів дизайну.</p> <p>ФК 2. Здатність здійснювати формоутворення, макетування і моделювання об'єктів дизайну.</p> <p>ФК 3. Здатність здійснювати композиційну побудову об'єктів дизайну.</p> <p>ФК 4. Здатність застосовувати навички проектної графіки у професійній діяльності.</p> <p>ФК 5. Здатність застосовувати знання історії українського і зарубіжного мистецтва та дизайну в художньо-проектній діяльності.</p> <p>ФК 6. Здатність застосовувати у проектно-художній діяльності спеціальні техніки та технології роботи у відповідних матеріалах (за спеціалізаціями).</p> <p>ФК 7. Здатність використовувати сучасне програмне забезпечення для створення об'єктів дизайну.</p> <p>ФК 8. Здатність здійснювати колористичне вирішення майбутнього дизайн-об'єкта.</p> <p>ФК 9. Здатність зображувати об'єкти навколишнього середовища і постаті людини засобами пластичної анатомії, спеціального рисунка та живопису (за спеціалізаціями).</p> <p>ФК 10. Здатність застосовувати знання прикладних наук у професійній діяльності (за спеціалізаціями).</p> <p>ФК 11. Здатність досягати успіху в професійній кар'єрі, розробляти та представляти візуальні презентації, портфоліо власних творів, володіти підприємницькими навичками для провадження дизайн-діяльності.</p> <p>ФК 12. Здатність розуміти концепції формоутворення обладнання авіаційного простору та транспортних засобів.</p> <p>ФК 13. Здатність фахово застосовувати інформаційні та комп'ютерні технології в створенні брендингу та логотипів.</p>
Розділ 7. Програмні результати навчання		
7.1.	Програмні результати навчання (ПРН)	<p>ПРН 1. Застосовувати набуті знання і розуміння предметної області та сфери професійної діяльності у практичних ситуаціях.</p> <p>ПРН 2. Вільно спілкуватися державною та іноземною мовами усно і письмово з професійних питань, формувати різні типи документів професійного спрямування згідно з вимогами культури усного і писемного мовлення.</p> <p>ПРН 3. Збирати та аналізувати інформацію для обґрунтування дизайнерського проекту, застосовувати</p>



Система менеджменту якості
ОСВІТНЬО-ПРОФЕСІЙНА ПРОГРАМА
«ІТ-ДИЗАЙН»
Спеціальність 022 «Дизайн»
Галузь знань 02 «Культура і мистецтво»
Першого (бакалаврського) рівня вищої освіти

Шифр
документа

СМЯ НАУ ОПП
10.01.03 – 01 – 2021

стор. 10 з 20

теорію і методику дизайну, фахову термінологію (за професійним спрямуванням), основи наукових досліджень.

ПРН 4. Визначати мету, завдання та етапи проектування.

ПРН 5. Розуміти і сумлінно виконувати свою частину роботи в команді; визначати пріоритети професійної діяльності.

ПРН 6. Усвідомлювати відповідальність за якість виконуваних робіт, забезпечувати виконання завдання на високому професійному рівні.

ПРН 7. Аналізувати, стилізувати, інтерпретувати та трансформувати об'єкти для розроблення художньо-проектних вирішень.

ПРН 8. Оцінювати об'єкт проектування, технологічні процеси в контексті проектного завдання, формувати художньо-проектну концепцію.

ПРН 9. Створювати об'єкти дизайну засобами проектно-графічного моделювання.

ПРН 10. Визначати функціональну та естетичну специфіку формотворчих засобів дизайну в комунікативному просторі.

ПРН 11. Розробляти композиційне вирішення об'єктів дизайну у відповідних техніках і матеріалах.

ПРН 12. Дотримуватися стандартів проектування та технологій виготовлення об'єктів дизайну у професійній діяльності.

ПРН 13. Знати надбання національної та всесвітньої культурно-мистецької спадщини, розвивати екокультуру засобами дизайну.

ПРН 14. Використовувати у професійній діяльності прояви української ментальності, історичної пам'яті, національної самоідентифікації та творчого самовираження; застосовувати історичний творчий досвід, а також успішні українські та зарубіжні художні практики.

ПРН 15. Розуміти українські етнокультурні традиції у стильових вирішеннях об'єктів дизайну, враховувати регіональні особливості етнотворчості у мистецьких практиках.

ПРН 16. Враховувати властивості матеріалів та конструктивних побудов, застосовувати новітні технології у професійній діяльності.

ПРН 17. Застосовувати сучасне загальне та спеціалізоване програмне забезпечення у професійній діяльності (за спеціалізаціями).

ПРН 18. Відображати морфологічні, стильові та



Система менеджменту якості
ОСВІТНЬО-ПРОФЕСІЙНА ПРОГРАМА
«ІТ-ДИЗАЙН»
Спеціальність 022 «Дизайн»
Галузь знань 02 «Культура і мистецтво»
Першого (бакалаврського) рівня вищої освіти

Шифр
документа

СМЯ НАУ ОПП
10.01.03 – 01 – 2021

стор. 11 з 20

		<p>кольоро-фактурні властивості об'єктів дизайну.</p> <p>ПРН 19. Застосовувати знання візуальної комунікації, шрифтів, основ композиції для проєктування різноманітних об'єктів моушен- та веб-дизайну (системи візуальної комунікації, інфографіка, анімація, рекламна продукція).</p> <p>ПРН 20. Розробляти та представляти результати роботи у професійному середовищі, розуміти етапи досягнення успіху в професійні кар'єрі, враховувати сучасні тенденції ринку праці, проводити дослідження ринку, обирати відповідну бізнес-модель і розробляти бізнес-план професійної діяльності у сфері дизайну.</p> <p>ПРН 21. Вміти застосовувати мови програмування, розробки, налагодження та вдосконалення системного, комунікаційного та програмно-апаратного забезпечення інформаційних систем технологій, інтернету речей дизайну, комп'ютерно-інтегрованих систем.</p> <p>ПРН 22. Здатність аналізувати та враховувати сучасні знання про матеріали й техніки виготовлення дизайн продукту, включаючи друкарські та після друкарські процеси, в тому числі підготовка макету до 3D-друку.</p> <p>ПРН 23. Розробляти нові конкурентоспроможні дизайн-ідеї та реалізовувати їх у проєктах (стартапах); вміти доводити та захищати інтелектуальну власність розроблених ІТ-продуктів.</p>
Розділ 8. Ресурсне забезпечення реалізації програми		
8.1.	Кадрове забезпечення	<p>Наявний кадровий склад включає висококваліфікованих фахівців із базовою освітою та базовими науковими спеціальностями, кандидатів і докторів наук, доцентів і професорів, а також кваліфікованих фахівців із гуманітарних і соціально-економічних спеціальностей, проєктувальників практиків у сфері дизайну та програмування в мистецтві.</p> <p>До аудиторних занять практикується залучення професіоналів-практиків, експертів галузі, представників роботодавців, закордонних фахівців.</p>
8.2.	Матеріально-технічне забезпечення	<p>Наявні спеціалізовані аудиторії, оснащені мультимедійними засобами, кабінети з навчальних дисциплін (моделювання анімації та рендерінг комп'ютерного моделювання, основи програмування, UI/UX дизайн, інтерактивна web-графіка, рисунку і живопису тощо), комп'ютерні класи із ліцензійним програмним забезпеченням.</p>



8.3.	Інформаційне та навчально-методичне забезпечення	Нааявний доступ до мережі інтернет, Wi-Fi, веб-ресурсів із розміщеними навчально-методичними матеріалами, що входять до складу навчально-методичних комплексів дисциплін, електронними бібліотеками, репозитаріями викладачів, професійними сайтами, сайтом МОН України, тощо. Через електронний репозитарій НАУ забезпечено доступ кожного студента до електронних навчально-методичних комплексів та навчально-методичних матеріалів з компонентів програми. Мультимедійну аудиторію забезпечено доступом для студентів до мережі Інтернет, Wi-Fi та ліцензійного програмного забезпечення: 3DsMax, AutoCad, ArchiCAD. Всі студенти забезпечені підручниками та навчальними посібниками з компонентів ОПП. http://er.nau.edu.ua/
Розділ 9. Академічна мобільність		
9.1.	Національна кредитна мобільність	Реалізується на основі двосторонніх договорів між Національним авіаційним університетом та закладами вищої освіти України.
9.2.	Міжнародна кредитна мобільність	У рамках програми Еразмус+ на основі договорів між Національним авіаційним університетом та навчальними закладами країн-партнерів (International University of Logistics and Transport in Wroclaw, Krakow Polytechnic University Tadeusz Kosciuszko (Krakow, Poland); Wyższa Szkoła Sztuki i Proektowania w Łodzi Poland; Państwowa wyższa szkoła zawodowa PWSZ Chełm, Poland), Вільнюський Технічний Університет ім. Гедімінаса (Вільнюс, Литва).
9.3.	Навчання іноземних здобувачів вищої освіти	Створені належні умови для забезпечення вимог навчального процесу для іноземних здобувачів вищої освіти відповідно до ліцензії МОН України на підготовку іноземців та осіб без громадянства.

2. Перелік компонент освітньо-професійної програми та їх логічна послідовність

2.1. Перелік компонент ОПП

Код н/д	Компоненти освітньо-професійної програми (навчальні дисципліни, курсові проекти (роботи), практики, кваліфікаційна робота)	Кількість кредитів	Форма підсумкового контролю	Семестр
1	2	3	4	5
Обов'язкові компоненти				
ОК1	Історія української державності та культури	3,0	екзамен	2



Система менеджменту якості
ОСВІТНЬО-ПРОФЕСІЙНА ПРОГРАМА
«ІТ-ДИЗАЙН»
Спеціальність 022 «Дизайн»
Галузь знань 02 «Культура і мистецтво»
Першого (бакалаврського) рівня вищої освіти

Шифр
документа

СМЯ НАУ ОПП
10.01.03 – 01 – 2021

стор. 13 з 20

OK2	Ділова українська мова	3,0	екзамен	1
OK3	Фахова іноземна мова	4,5	диференційований залік, екзамен	1-2
OK4	Філософія	3,5	екзамен	3
OK5	Фізичне виховання та самовдосконалення	3,0	диференційований залік	1
OK6	Рисунок, живопис та пластанатомія	11,5	диференційований залік	1-2
OK7	Композиція і кольорознавство	11,5	диференційований залік екзамен	1,2,3
OK8	Історія українського та зарубіжного мистецтва та дизайну	13,0	екзамен диференційований залік	1,3 2
OK9	Матеріалознавство та технології в дизайні	7,0	диференційований залік	1-2
OK10	Типологія та методика дизайну	7,5	екзамен	4-5
OK11	Проектування та макетування	16,5	диференційований залік екзамен	4,8 5,6,7
OK12	Предметний дизайн	3,5	екзамен	4
OK13	Дизайн середовища	3,5	екзамен	6
OK14	Інженерна графіка	4,0	екзамен	1
OK15	Основи програмування	6,0	екзамен, диференційований залік	2,3
OK16	Технології Java	4,0	диференційований залік	3
OK17	Технології Python	3,5	екзамен	4
OK18	3D графіка та анімація авіаційного простору	3,5	диференційований залік	4
OK19	Комп'ютерне моделювання	3,5	диференційований залік	5
OK20	Інтерактивна web-графіка	3,0	диференційований залік	5
OK21	Основи 3D моделювання	3,5	екзамен	5
OK22	UI/UX дизайн	3,0	диференційований залік	6
OK23	Програмні засоби обробки растрових зображень та векторної графіки	3,5	екзамен	6
OK24	Анімації та рендерінг	3,0	диференційований залік	6
OK25	Інтернет речей дизайну	3,0	диференційований залік	7
OK26	Основи ІТ-бізнесу	3,5	диференційований залік	7
OK27	Дизайн віртуальних просторів	3,5	екзамен	7
OK28	Дизайн доповненої реальності	3,5	екзамен	7
OK29	Дизайн цифрового шрифту	3,5	екзамен	8
OK30	Системи управління веб-контентом	3,0	екзамен	8
OK31	Групова динаміка і комунікації в дизайні	3,5	екзамен	8
OK32	Курсова робота з дисципліни	1,0	захист	3



Система менеджменту якості
ОСВІТНЬО-ПРОФЕСІЙНА ПРОГРАМА
«ІТ-ДИЗАЙН»
Спеціальність 022 «Дизайн»
Галузь знань 02 «Культура і мистецтво»
Першого (бакалаврського) рівня вищої освіти

Шифр
документа

СМЯ НАУ ОПП
10.01.03 – 01 – 2021

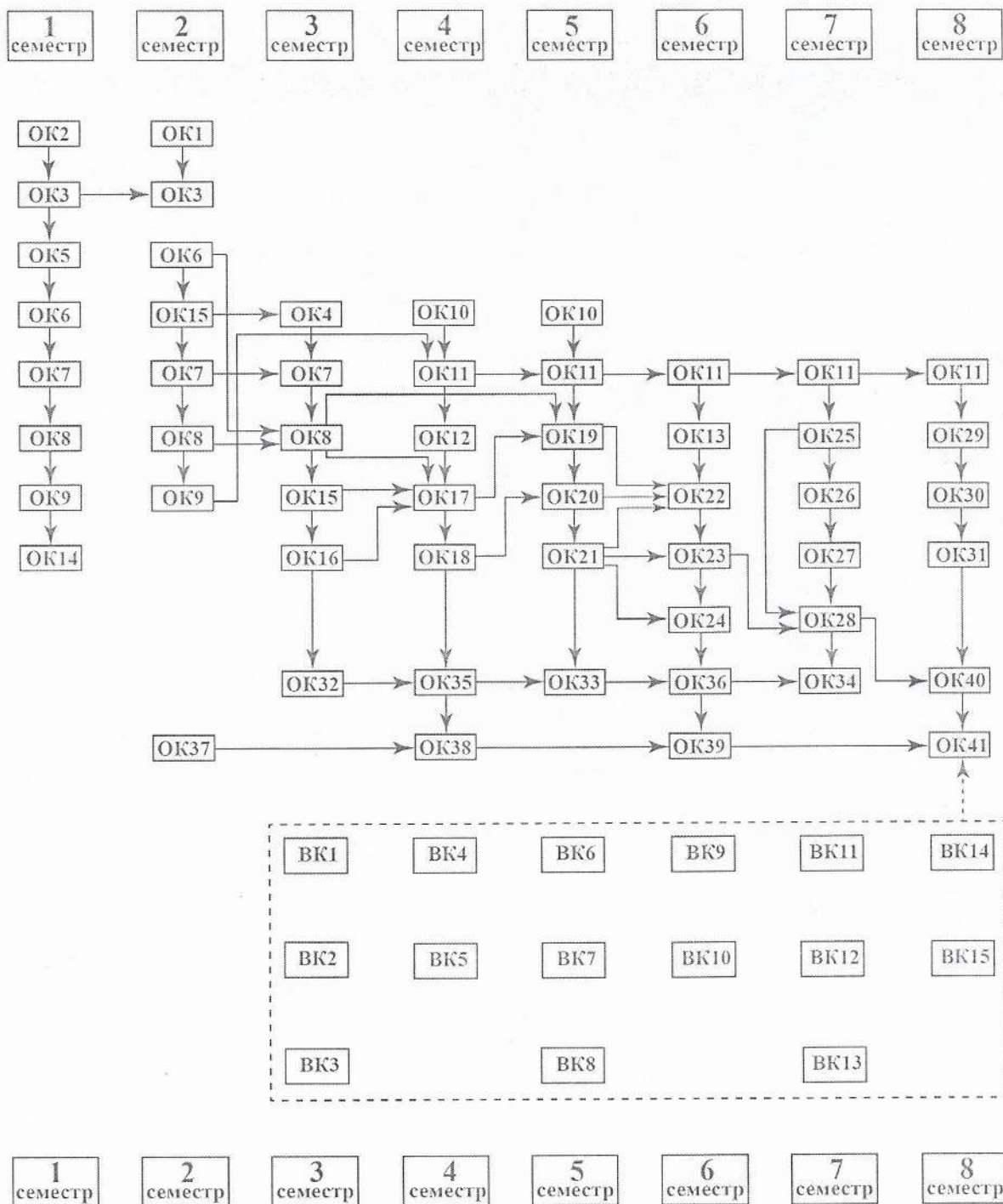
стор. 14 з 20

	«Історія українського та зарубіжного мистецтва та дизайну»			
ОК33	Курсова робота з дисципліни «Типологія та методика дизайну»	1,0	захист	5
ОК34	Курсовий проєкт з дисципліни «Проектування та макетування»	1,5	захист	7
ОК35	Курсова робота з дисципліни «Технології Python»	1,0	захист	4
ОК36	Курсова робота з дисципліни «Анімації та рендерінг»	1,0	захист	6
ОК37	Фахова ознайомлювальна практика	3,0	диференційований залік	2
ОК38	Проектна ІТ-практика	3,0	диференційований залік	4
ОК39	Комп'ютерно-дизайнерська практика	4,5	диференційований залік	6
ОК40	Дизайнерська практика	3,0	диференційований залік	8
ОК41	Кваліфікаційна робота	6,0	захист	8
Загальний обсяг обов'язкових компонентів:		180		
Вибіркові компоненти ОПП*				
ВК 1	Дисципліна 1	4,0	диференційований залік	3
ВК 2	Дисципліна 2	4,0	диференційований залік	3
ВК 3	Дисципліна 3	4,0	диференційований залік	3
ВК 4	Дисципліна 4	4,0	диференційований залік	4
ВК 5	Дисципліна 5	4,0	диференційований залік	4
ВК 6	Дисципліна 6	4,0	диференційований залік	5
ВК 7	Дисципліна 7	4,0	диференційований залік	5
ВК 8	Дисципліна 8	4,0	диференційований залік	5
ВК 9	Дисципліна 9	4,0	диференційований залік	6
ВК 10	Дисципліна 10	4,0	диференційований залік	6
ВК 11	Дисципліна 11	4,0	диференційований залік	7
ВК 12	Дисципліна 12	4,0	диференційований залік	7
ВК 13	Дисципліна 13	4,0	диференційований залік	7
ВК 14	Дисципліна 14	4,0	диференційований залік	8
ВК 15	Дисципліна 15	4,0	диференційований залік	8
Загальний обсяг вибірових компонент		60		
Загальний обсяг освітньо-професійної програми		240		

**Реалізація права здобувачів вищої освіти на вільний вибір навчальних дисциплін та створення індивідуальної освітньої траєкторії регламентується Законом України «Про вищу освіту» та внутрішніми нормативними актами НАУ. Вибіркові компоненти обираються здобувачами вищої освіти із каталогів рекомендованих та альтернативних вибірових дисциплін*



2.2. Структурно-логічна схема ОПП





Система менеджменту якості
ОСВІТНЬО-ПРОФЕСІЙНА ПРОГРАМА
«ІТ-ДИЗАЙН»
Спеціальність 022 «Дизайн»
Галузь знань 02 «Культура і мистецтво»
Першого (бакалаврського) рівня вищої освіти

Шифр
документа

СМЯ НАУ ОПП
10.01.03 – 01 – 2021

стор. 16 з 20

3. Форма атестації здобувачів вищої освіти

Форми атестації здобувачів вищої освіти	Атестація здобувачів ОС «Бакалавр» здійснюється у формі публічного захисту кваліфікаційної роботи.
Вимоги до кваліфікаційної роботи	Кваліфікаційна робота передбачає розв'язання складної спеціалізованої задачі або практичної проблеми в сфері дизайну, що характеризується комплексністю і невизначеністю умов, із застосуванням певних теорій та методів дизайну. Кваліфікаційна робота не повинна містити академічного плагіату, фабрикації та фальсифікації. Кваліфікаційна робота має бути розміщена на сайті закладу вищої освіти або його структурного підрозділу або у репозитарії закладу вищої освіти.
Вимоги до публічного захисту (демонстрації)	Публічний захист кваліфікаційної роботи відбувається на засіданні екзаменаційної комісії. Порядок захисту передбачає представлення здобувача й поданих документів; виступ здобувача; відповіді здобувача на запитання членів екзаменаційної комісії та присутніх. Виступ здобувача має супроводжуватись презентацією.



Система менеджменту якості
ОСВІТНЬО-ПРОФЕСІЙНА ПРОГРАМА
«ІТ-ДИЗАЙН»
Спеціальність 022 «Дизайн»
Галузь знань 02 «Культура і мистецтво»
Першого (бакалаврського) рівня вищої освіти

Шифр
документа

СМЯ НАУ ОПП
10.01.03 – 01 – 2021

стор. 19 з 20

(Ф 03.02 - 01)

АРКУШ ПОШИРЕННЯ ДОКУМЕНТА

№ прим.	Куди передано (підрозділ)	Дата видачі	П.І.Б. отримувача	Підпис отримувача	Примітки
1	С302	27.12.2021	Коваль О.М.	<i>[Signature]</i>	

(Ф 03.02 - 02)

АРКУШ ОЗНАЙОМЛЕННЯ З ДОКУМЕНТОМ

№ пор.	Прізвище ім'я по-батькові	Підпис ознайомленої особи	Дата ознайомлення	Примітки
1	Росенченко В.М.	<i>[Signature]</i>	20.01.21	
2	Коваленко В.В.	<i>[Signature]</i>	20.01.21	
3	Колодєвська Ю.А.	<i>[Signature]</i>	20.01.21	
4	Врешко О.М.	<i>[Signature]</i>	20.01.21	
5	Мотушченко Ч.В.	<i>[Signature]</i>	20.01.21	
6	Мокрицька М.П.	<i>[Signature]</i>	20.01.21	
7	Мокрицька В.Т.	<i>[Signature]</i>	20.01.21	
8	Сарова В.В.	<i>[Signature]</i>		

(Ф 03.02 - 03)

